

КОНФЕРЕНЦ-ВОЗМОЖНОСТИ ОТЕЛЯ



Бальный зал



Эйндховен
с 2024 года Эльбрус



Холл для кофе-брейков



Роттердам
с 2024 года Фишт



BRANCHE



Гронинген
с 2024 года Оштен



Лаунж



Тилбург
с 2024 года Аибга 1

Расценки на аренду конференц-залов*

Название	Время	Цена, руб	Название	Время	Цена, руб
Бальный зал	8 часов	75 000	Гронинген с 2024 года Оштен	8 часов	25 000
	4 часа	40 000		4 часа	12 000
	Доп. час	12 000		Доп. час	4 000
Эйндховен с 2024 года Эльбрус	8 часов	50 000	Тилбург с 2024 года Аибга 1	8 часов	25 000
	4 часа	35 000		4 часа	12 000
	Доп. час	10 000		Доп. час	4 000
Эйндховен I с 2024 года Эльбрус 1	8 часов	40 000	Арнем с 2024 года Аибга 2	8 часов	25 000
	4 часа	25 000		4 часа	12 000
	Доп. час	7 000		Доп. час	4 000
Эйндховен II с 2024 года Эльбрус 2	8 часов	20 000	Арнем + Тилбург с 2024 года Аибга	8 часов	40 000
	4 часа	15 000		4 часа	25 000
	Доп. час	5 000		Доп. час	7 000
Амерсфорт с 2024 года Ачишхо	8 часов	35 000	VIP-зал	8 часов	25 000
	4 часа	20 000		4 часа	12 000
	Доп. час	6 000		Доп. час	4 000
Роттердам с 2024 года Фишт	8 часов	35 000	"Rosa Beach" и Лаунж ***	8 часов	25 000
	4 часа	20 000		4 часа	12 000
	Доп. час	6 000		Доп. час	4 000

* в стоимость аренды залов входит проектор, экран, акустическая система (кроме VIP-зала), ручки, блокноты, Wi-Fi, НДС 20%.

** залы с естественным освещением, встроенной системой кондиционирования и светоизоляции.

*** стоимость и время использования согласовывается в индивидуальном порядке.

Отель оставляет за собой право вносить изменения в расценки.

Информация о залах*

Название зала	Площадь, м ²	Размеры д*ш*в	Рассадка "Театр"	Рассадка "Класс"	Рассадка "П-стиль"	Рассадка "Круглый стол"	Рассадка "Фуршет"	Рассадка "Банкет"
1 ЭТАЖ								
Лобби	196	-	-	-	-	-	-	-
Вестибюль	286	-	-	-	-	-	-	-
Ресторан BRANCHE	290	-	-	-	-	-	-	-
VIP-зал	24	-	-	-	-	10	-	10
1,5 ЭТАЖ								
Бальный зал	220	16.3*13.5*5	280	120	50	60	200	150
Эйндховен ** с 2024 года <i>Эльбрус</i>	120	7.5*16.2*5	150	75	30	40	100	70
Эйндховен I ** с 2024 года <i>Эльбрус 1</i>	80	10.8*7.4*5	60	27	25	30	65	32
Эйндховен II ** с 2024 года <i>Эльбрус 2</i>	40	4.8*7.4*5	50	24	15	20	35	25
Амерсфорт ** с 2024 года <i>Ачишхо</i>	55	7.4*7.5*5	50	20	15	20	50	30
Роттердам ** с 2024 года <i>Фишт</i>	49	7,8*5,5*2,4	60	24	18	32	-	36
Гронинген ** с 2024 года <i>Оштен</i>	33	8,8*4,5*2,4	-	-	12	12	-	-
Арнем + Тилбург ** с 2024 года <i>Аибга</i>	71	16,1*4,4*2,4	97	40	40	40	-	64
Тилбург ** с 2024 года <i>Аибга 1</i>	38	8,7*4,4*2,4	51	14	14	18	-	24
Арнем ** с 2024 года <i>Аибга 2</i>	33	7,4*4,4*2,4	40	12	12	14	-	24
Холл для кофе-брейка	300	-	-	-	-	-	-	-
7 ЭТАЖ								
Лаунж ***	120	-	40	-	-	-	30	18

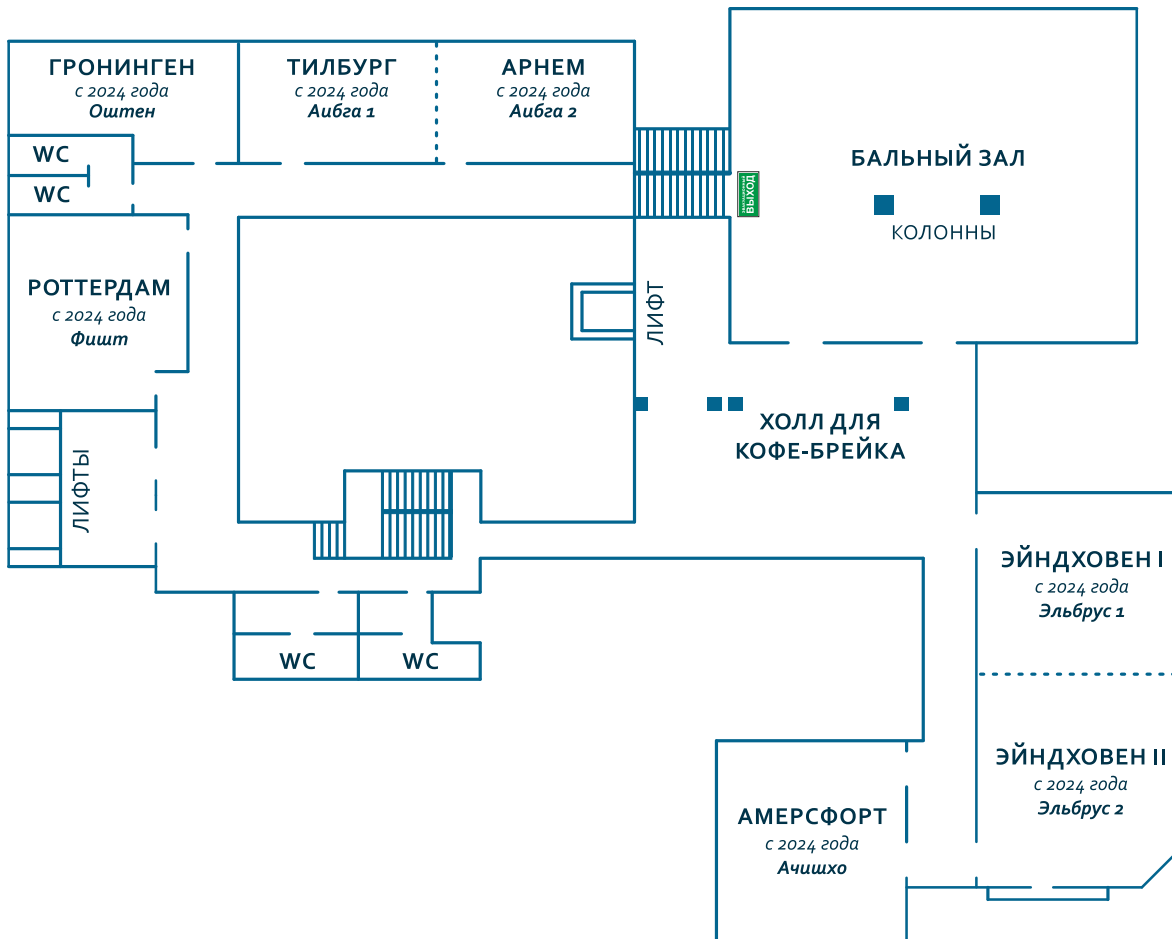
* в стоимость аренды залов входит проектор, экран, акустическая система (кроме VIP-зала), ручки, блокноты, Wi-Fi, НДС 20%.

** залы с естественным освещением, встроенной системой кондиционирования и светоизоляции.

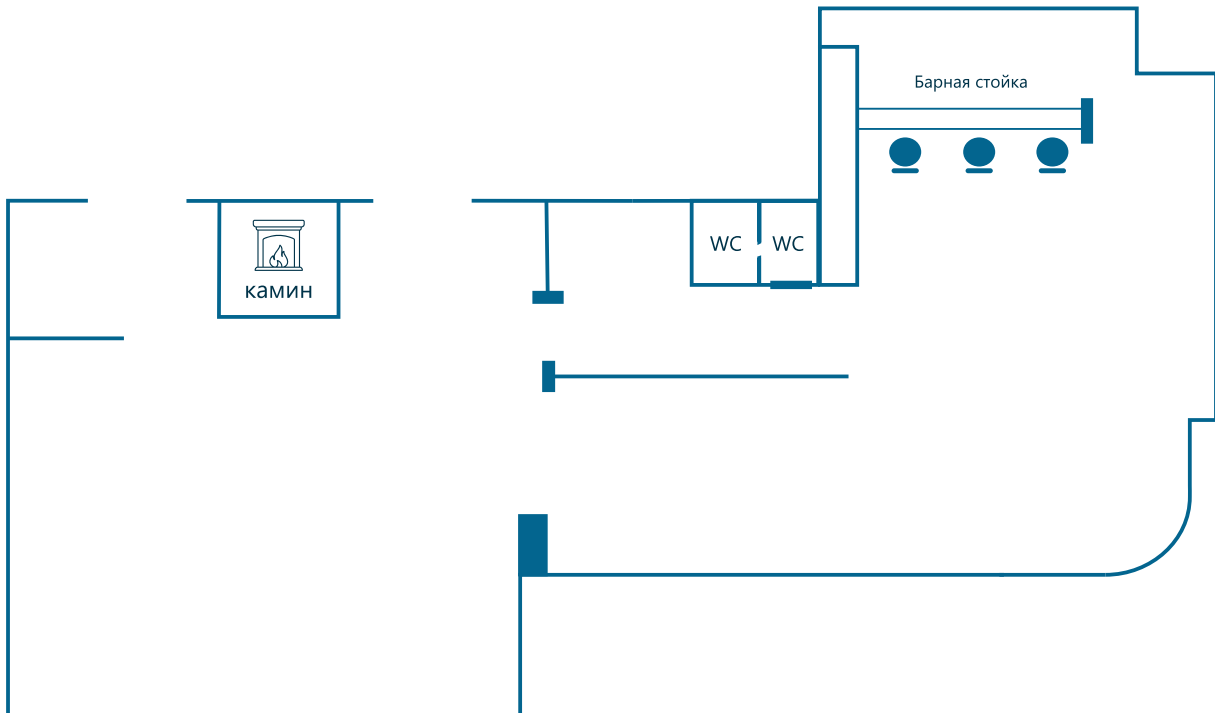
*** стоимость и время использования согласовывается в индивидуальном порядке.

Отель оставляет за собой право вносить изменения в расценки.

1,5 этаж



Лаунж (7 этаж)



БАЛЬНЫЙ ЗАЛ



Идеально подходит для крупных деловых конференций, семинаров, презентаций и вмещает до 280 человек. Просторный зал с дневным светом занимает 220 квадратных метров с высотой потолка 4 метра.

Зал оснащён 2 светодиодными экранами с размерами 3,8*2,4 метра, встроенной акустической системой, системой климат-контроля, диодной подсветкой и софитами (дополнительный белый свет).

ТЕАТР	КЛАСС	П-СТИЛЬ	КРУГЛЫЙ СТОЛ	ФУРШЕТ	БАНКЕТ
280	120	50	60	200	150



ПЛОЩАДЬ ЗАЛА 220 КВ. М.



СИСТЕМА КЛИМАТ-КОНТРОЛЯ



ВЫСОТА ПОТОЛКОВ - 4 МЕТРА



ВСТРОЕННАЯ АКУСТИКА



2 СВЕТОДИОДНЫХ ЭКРАНА



ТРИБУНА ДЛЯ СПИКЕРА

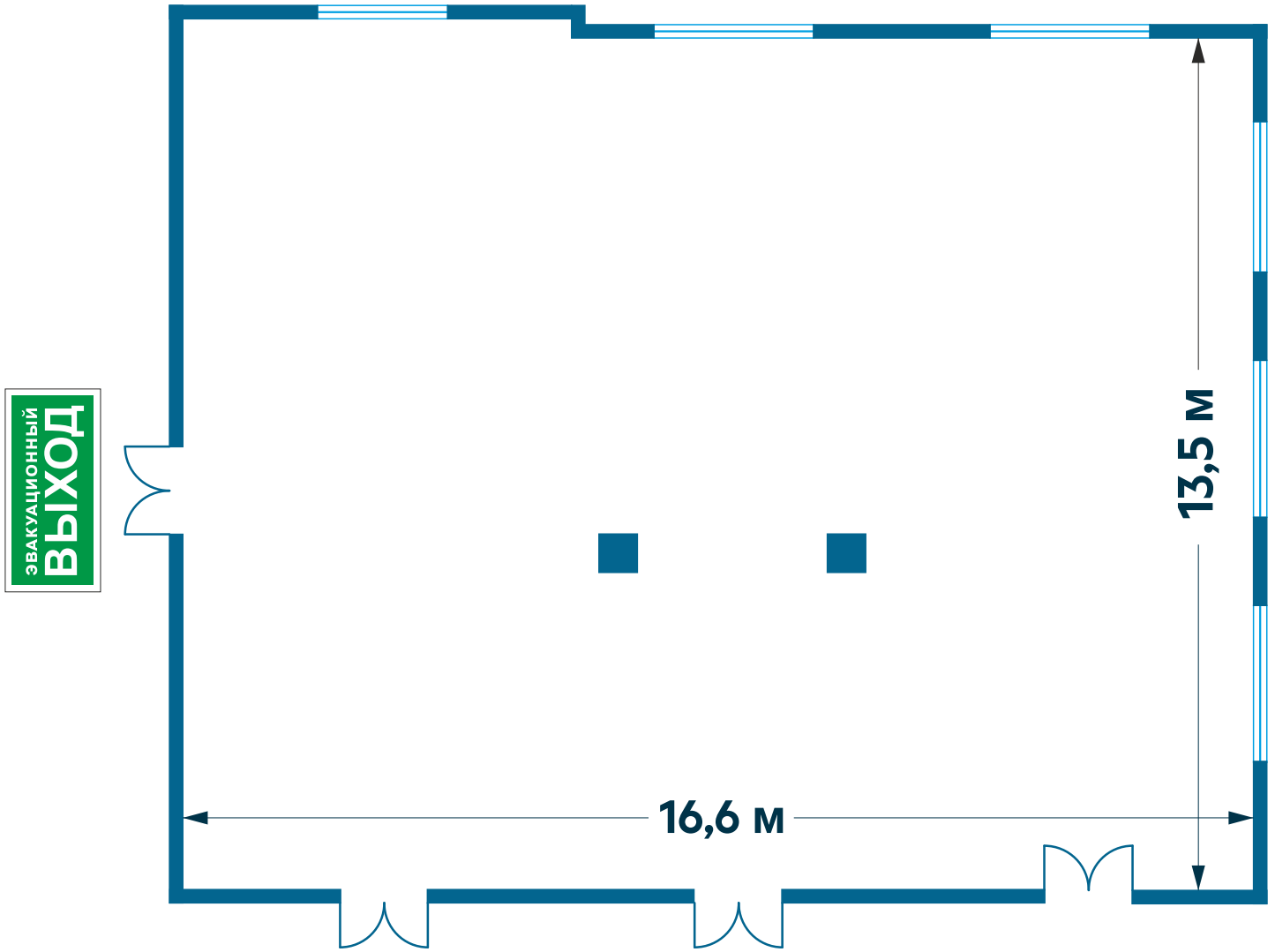


БЛОКНОТЫ, РУЧКИ,
ФЛИПЧАРТ, БУМАГА, МАРКЕРЫ



ЕСТЕСТВЕННОЕ ОСВЕЩЕНИЕ
И ДОПОЛНИТЕЛЬНОЕ

БАЛЬНЫЙ ЗАЛ



$$S = 220 \text{ м}^2$$

ЭЙНДХОВЕН

с 2024 года Эльбрус



Зал Эйндохвен площадью 120 квадратных метров идеально подходит для проведения небольших пресс-конференций, презентаций, семинаров и может быть разделён на два блока для расширения функциональности.

Перегородка звуконепроницаемая, что позволяет проводить два мероприятия одновременно.

Зал с панорамными окнами оснащён двумя стационарными проекторами и экранами, встроенной акустической системой и системой климат-контроля.

ТЕАТР	КЛАСС	П-СТИЛЬ	КРУГЛЫЙ СТОЛ	ФУРШЕТ	БАНКЕТ
150	75	30	40	100	70



ПЛОЩАДЬ ЗАЛА 120 КВ. М.



СИСТЕМА КЛИМАТ-КОНТРОЛЯ



ВЫСОТА ПОТОЛКОВ - 5 МЕТРОВ



ВСТРОЕННАЯ АКУСТИКА



2 ПРОЕКТОРА СТАЦИОНАРНЫХ



ТРИБУНА ДЛЯ СПИКЕРА



2 ЭКРАНА СТАЦИОНАРНЫХ



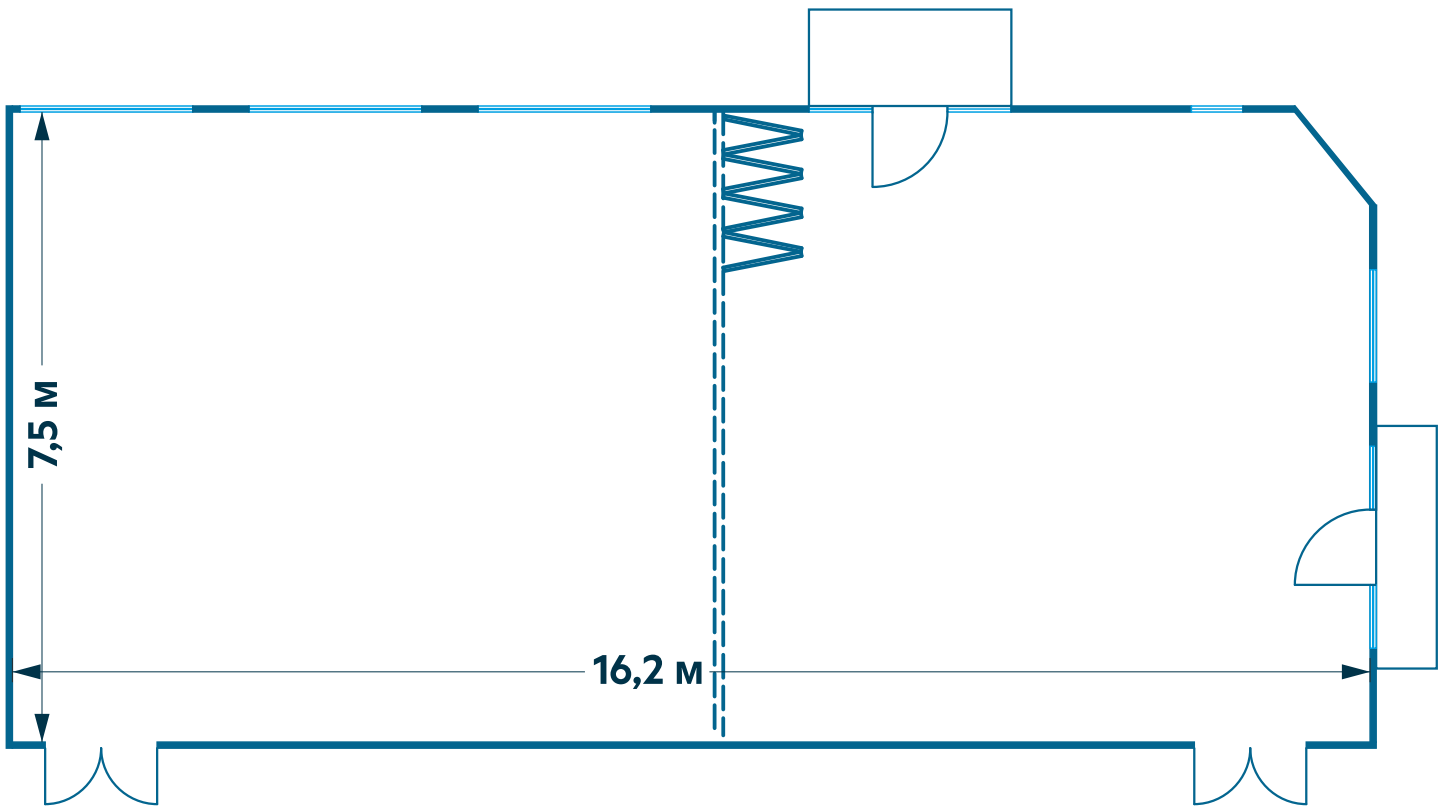
ДОПОЛНИТЕЛЬНЫЕ ЭКРАН И
ПРОЕКТОР (ПЕРЕНОСНЫЕ)



БЛОКНОТЫ, РУЧКИ,
ФЛИПЧАРТ, БУМАГА, МАРКЕРЫ



ЕСТЕСТВЕННОЕ ОСВЕЩЕНИЕ
И ДОПОЛНИТЕЛЬНОЕ



$$S = 120 \text{ м}^2$$



Просторный и практичный конференц-зал Амерсфорт — это оптимальный вариант для проведения мероприятий до 50 человек.

В марте 2023 года завершена реновация зала.

На одной из стен установлены зеркала, а специальный паркет идеально подходит для проведения танцевальных мастер-классов.

Зал оснащён стационарными проектором, экраном, встроенной акустической системой и системой климат-контроля.

ТЕАТР	КЛАСС	П-СТИЛЬ	КРУГЛЫЙ СТОЛ	ФУРШЕТ	БАНКЕТ
50	20	15	20	50	30



ПЛОЩАДЬ ЗАЛА 55 КВ. М.



СИСТЕМА КЛИМАТ-КОНТРОЛЯ



ВЫСОТА ПОТОЛКОВ - 5 МЕТРОВ



БЛОКНОТЫ, РУЧКИ,
ФЛИПЧАРТ, БУМАГА, МАРКЕРЫ



ПРОЕКТОР СТАЦИОНАРНЫЙ



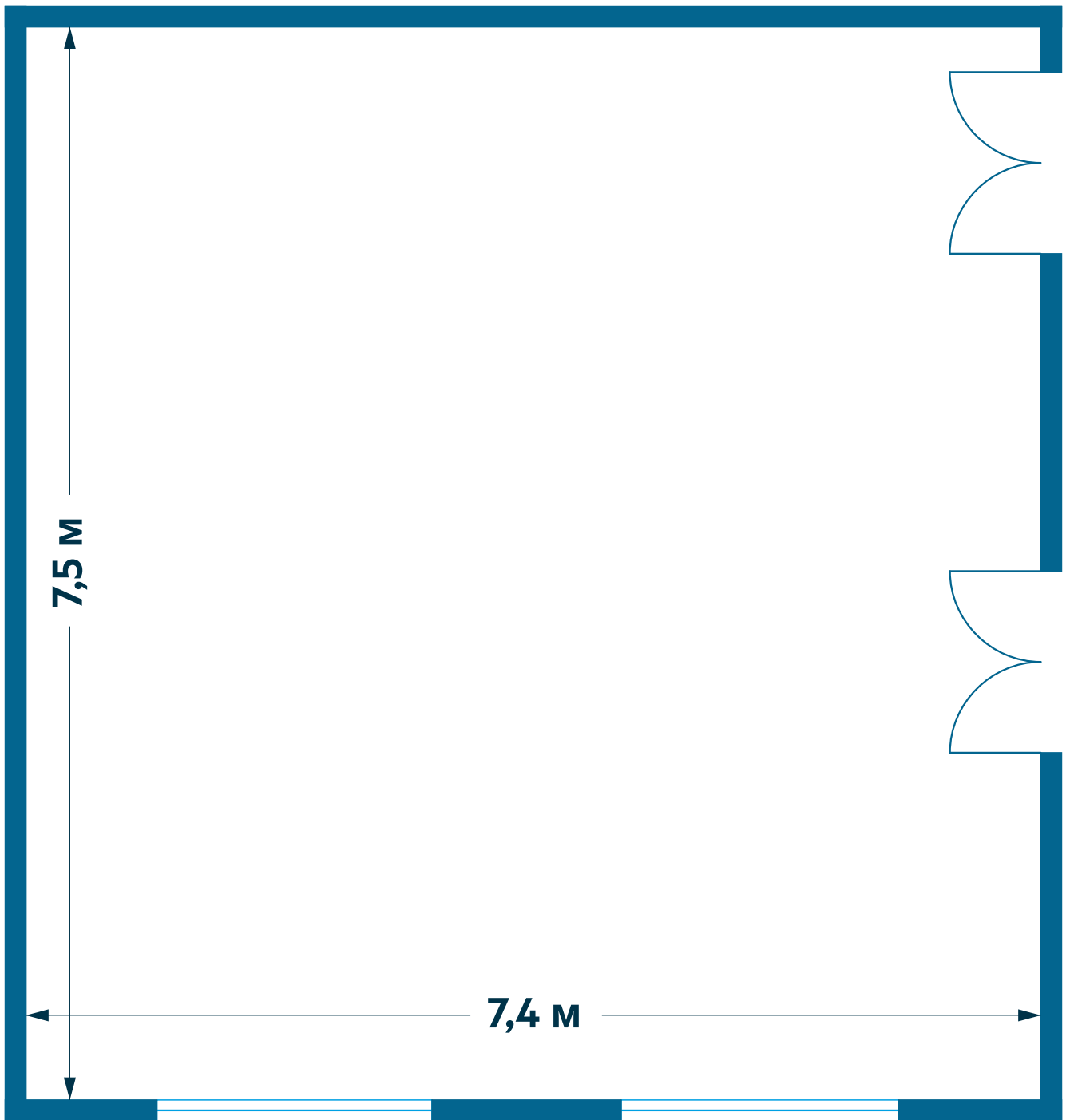
ДОПОЛНИТЕЛЬНЫЕ ЭКРАН И
ПРОЕКТОР (ПЕРЕНОСНЫЕ)



ЭКРАН СТАЦИОНАРНЫЙ



ЕСТЕСТВЕННОЕ ОСВЕЩЕНИЕ
И ДОПОЛНИТЕЛЬНОЕ



$$S = 55 \text{ м}^2$$

РОТТЕРДАМ

с 2024 года *Фишт*



Новый зал оснащён современным оборудованием и находится в центре отеля. Стильный интерьер зала Роттердам подходит для имиджевых и статусных мероприятий, а высокотехнологичное оборудование расширяет границы мероприятий от обучения и совещаний, до фуршета и банкета. Интерактивные экраны, от ведущего производителя - SAMSUNG, с поддержкой электронного пера дают безграничные возможности для визуализации и наглядности проектов.

Зал оборудован интерактивной панелью SAMSUNG с диагональю 85", беспроводной системой презентаций Barco, встроенной акустической системой, радиосистемой Sennheiser и системой климат-контроля.

В стоимость аренды зала входят:
ноутбук, блокноты, ручки и презентер (предоставляются по запросу).

ТЕАТР	КЛАСС	П-СТИЛЬ	КРУГЛЫЙ СТОЛ	БАНКЕТ
60	24	18	32	36



ПЛОЩАДЬ ЗАЛА 49 КВ. М.



ТРИБУНА ДЛЯ СПИКЕРА



ВЫСОТА ПОТОЛКОВ - 2,4 МЕТРА



ДОПОЛНИТЕЛЬНЫЕ ЭКРАН И ПРОЕКТОР (ПЕРЕНОСНЫЕ)



СИСТЕМА КЛИМАТ-КОНТРОЛЯ



ИНТЕРАКТИВНАЯ ПАНЕЛЬ С ДИАГОНАЛЬЮ 85"



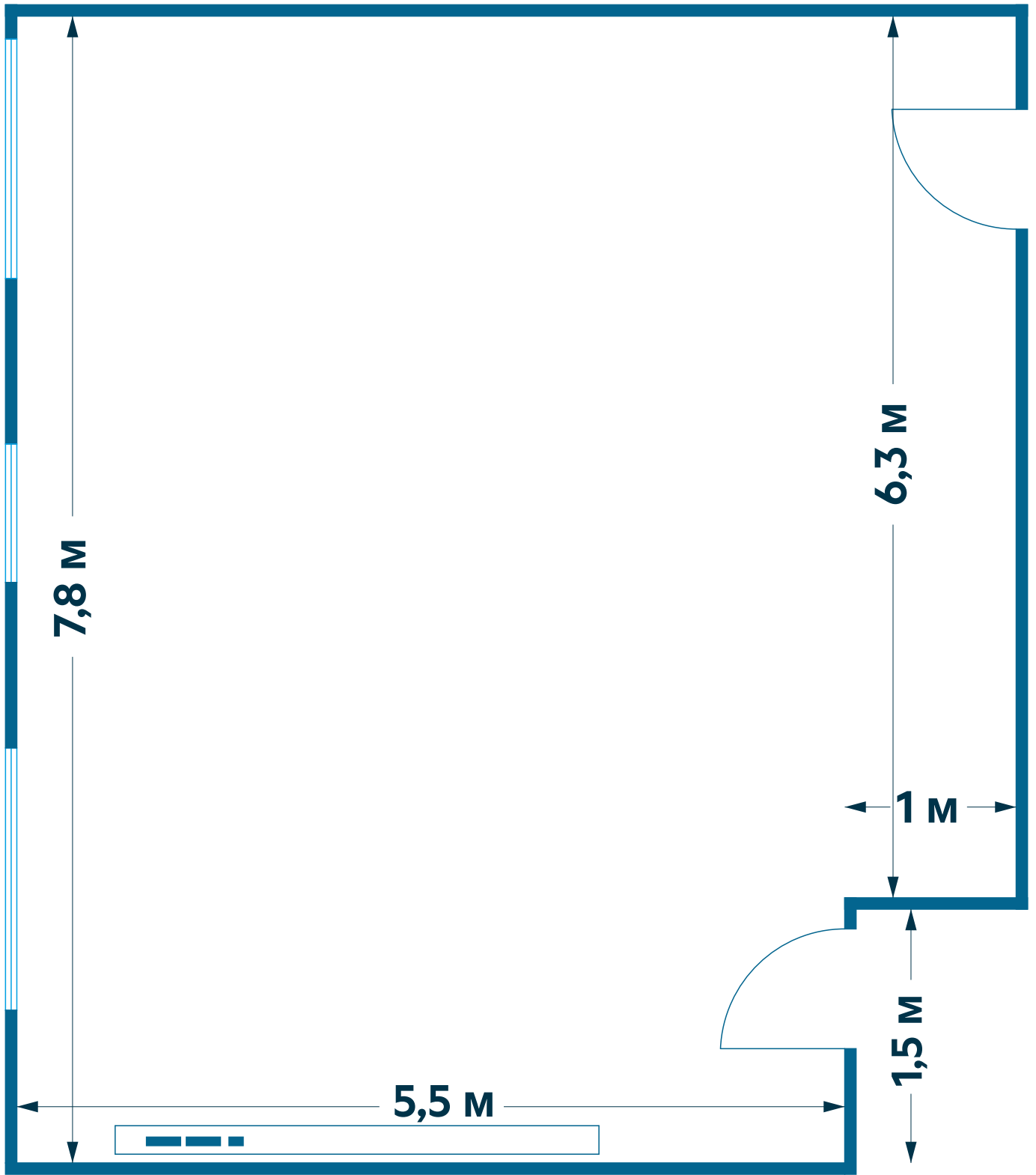
ВСТРОЕННАЯ АКУСТИКА



ЕСТЕСТВЕННОЕ ОСВЕЩЕНИЕ И ДОПОЛНИТЕЛЬНОЕ

РОТТЕРДАМ

с 2024 года Физмт



$$S = 49 \text{ m}^2$$

ГРОНИНГЕН

с 2024 года *Оштен*



Зал Гронинген оснащен не только современным оборудованием, но и гардеробом с зоной для проведения кофе-брейков. В зале много дневного света благодаря большим окнам.

Зал оборудован профессиональным дисплеем SAMSUNG с диагональю 82", радиосистемой Sennheiser, системой климат-контроля и встроенной акустической системой.

В стоимость аренды зала входят: ноутбук, блокноты, ручки и презентер (предоставляются по запросу).

П-СТИЛЬ	КРУГЛЫЙ СТОЛ
12	12



ПЛОЩАДЬ ЗАЛА 33 КВ. М.



ВСТРОЕННАЯ АКУСТИКА



ВЫСОТА ПОТОЛКОВ - 2,4 МЕТРА



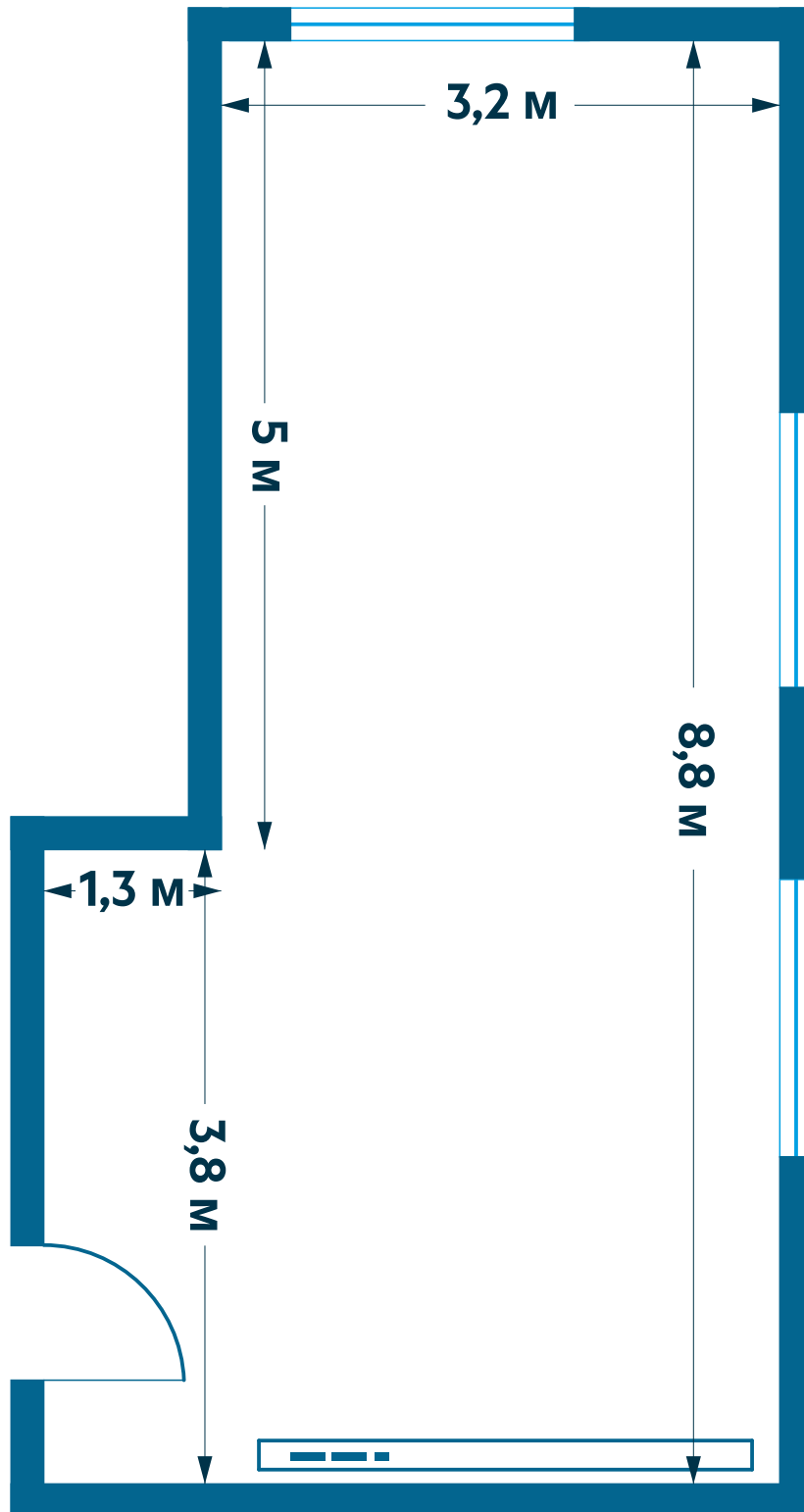
СИСТЕМА КЛИМАТ-КОНТРОЛЯ



ИНТЕРАКТИВНАЯ ПАНЕЛЬ
С ДИАГОНАЛЬЮ 85"



ЕСТЕСТВЕННОЕ ОСВЕЩЕНИЕ
И ДОПОЛНИТЕЛЬНОЕ



$$S = 33 \text{ м}^2$$

АРНЕМ + ТИЛБУРГ

с 2024 года Аибга



Арнем и Тилбург - залы коннекторы, которые оснащены мобильной и звуконепроницаемой перегородкой, которая позволяет проводить два независимых мероприятия одновременно. Современное и надежное оборудование от производителей SAMSUNG и Sennheiser гарантирует бесперебойную работу на высоком уровне.

Зал оборудован профессиональным дисплеем SAMSUNG с диагональю 82", радиосистемой Sennheiser, системой климат-контроля и встроенной акустической системой.

В стоимость аренды зала входят:
ноутбук, блокноты, ручки и презентер (предоставляются по запросу).

ТЕАТР	КЛАСС	П-СТИЛЬ	КРУГЛЫЙ СТОЛ	БАНКЕТ
97	40	40	40	64



ПЛОЩАДЬ ЗАЛА 71 КВ. М.



ТРИБУНА ДЛЯ СПИКЕРА



ВЫСОТА ПОТОЛКОВ - 2,4 МЕТРА



ДОПОЛНИТЕЛЬНЫЕ ЭКРАН И
ПРОЕКТОР (ПЕРЕНОСНЫЕ)



СИСТЕМА КЛИМАТ-КОНТРОЛЯ



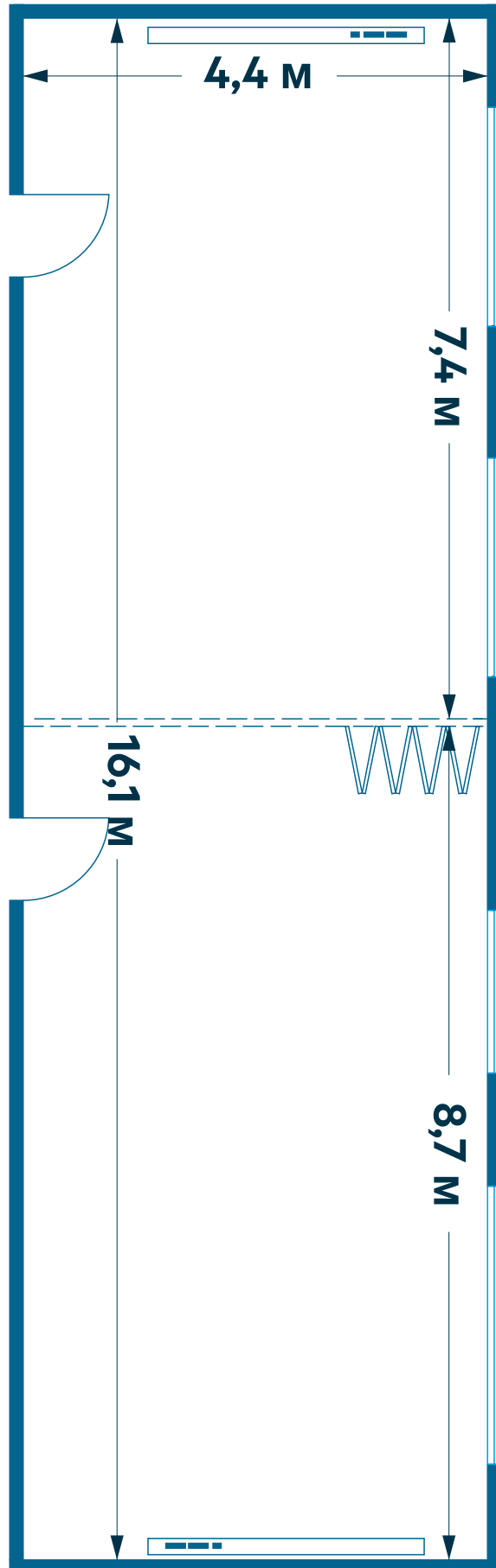
ИНТЕРАКТИВНАЯ ПАНЕЛЬ
С ДИАГОНАЛЬЮ 85"



ВСТРОЕННАЯ АКУСТИКА



ЕСТЕСТВЕННОЕ ОСВЕЩЕНИЕ
И ДОПОЛНИТЕЛЬНОЕ



$S = 71 \text{ M}^2$



Лаунж-зал с панорамными окнами и видом на горы на 7-ом этаже отеля идеально подойдет для проведения совещаний, конференций и банкетов.

В зале оборудованы: барная стойка, система климат-контроля, встроенная акустическая система и LED-экраны с диагональю 32".

По запросу предоставляются мобильный проектор и экран, ноутбук, блокноты, ручки и презентер.

ТЕАТР	КЛАСС	П-СТИЛЬ	КРУГЛЫЙ СТОЛ	ФУРШЕТ	БАНКЕТ
40	-	-	-	30	18



ПЛОЩАДЬ ЗАЛА 120 КВ. М.



СИСТЕМА КЛИМАТ-КОНТРОЛЯ



ВЫСОТА ПОТОЛКОВ - 2,4 МЕТРА



Трибуна для спикера



ЭКРАН И ПРОЕКТОР
(ПЕРЕНОСНЫЕ)



ЕСТЕСТВЕННОЕ ОСВЕЩЕНИЕ
И ДОПОЛНИТЕЛЬНОЕ

Проведите Ваше мероприятие на пляже «Rosa Beach»

